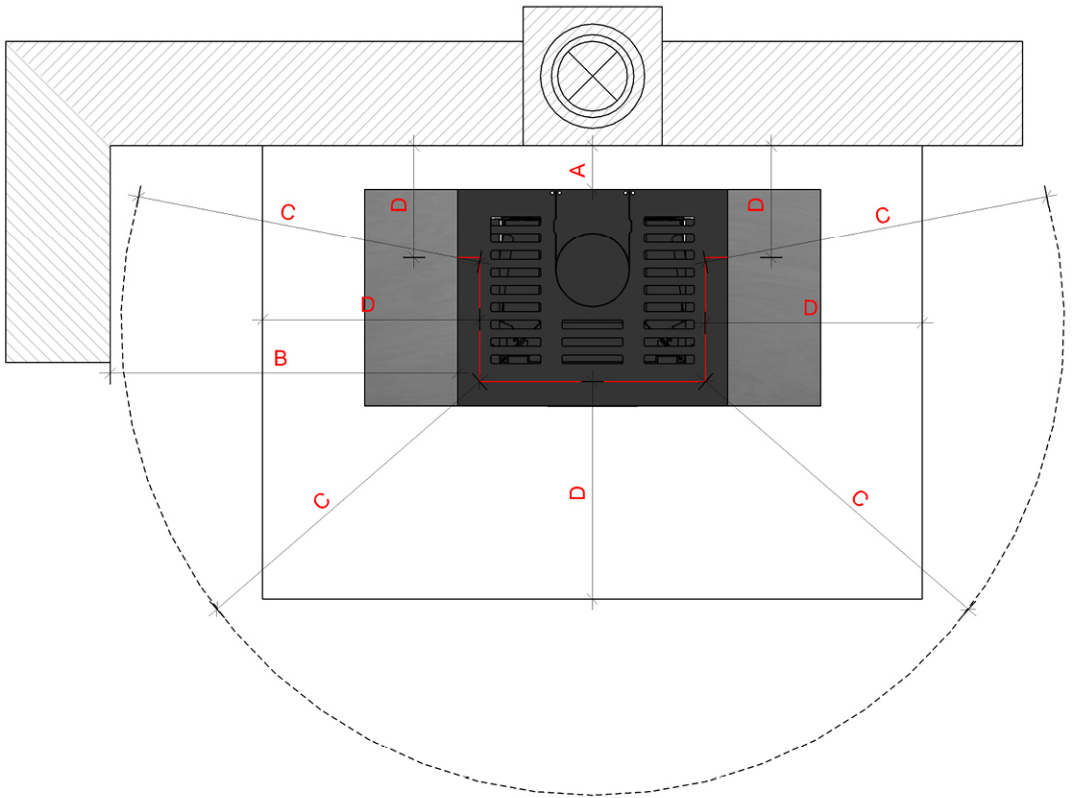


P10-Serie mit Bank



Hintere Wand (A)

brennbar = 0, nicht zu schützen = 0

Seitliche Wand (B)

brennbar = 80, nicht zu schützen = 80

Strahlung Scheibe (C)

brennbar = 80, nicht zu schützen = 80

Funkenschutz (D)

seitlich zur Türe = 30, vor der Türe = 50