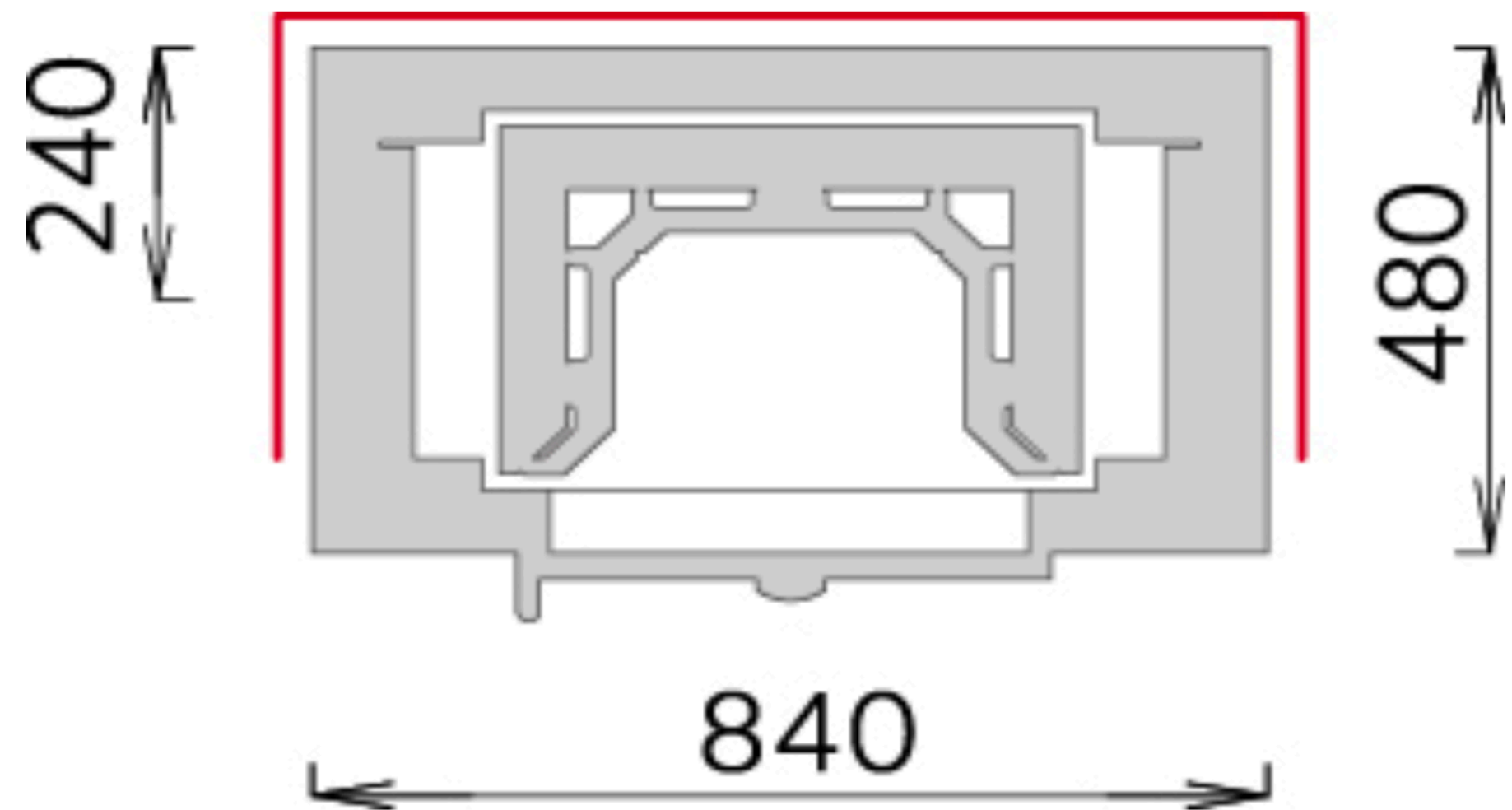


Grundriss (Anschlussbereich rot markiert)



Maße Verbrennungsluft- Eintritt

